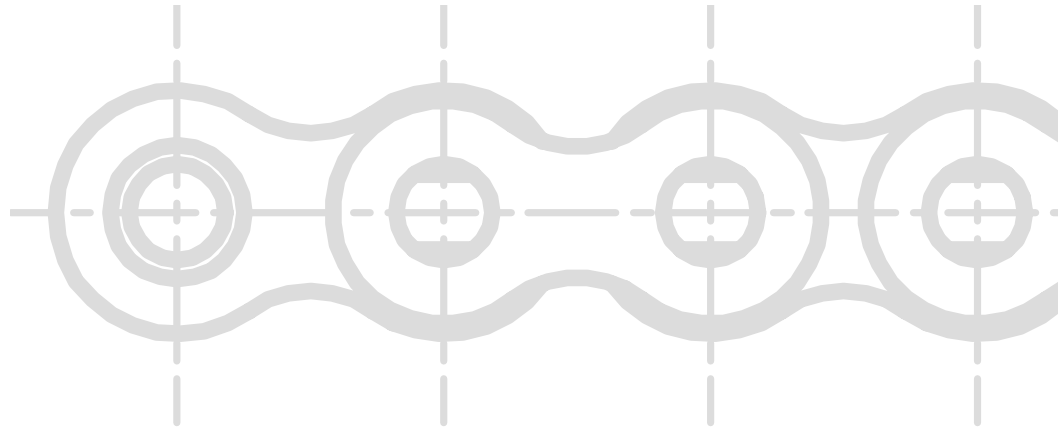


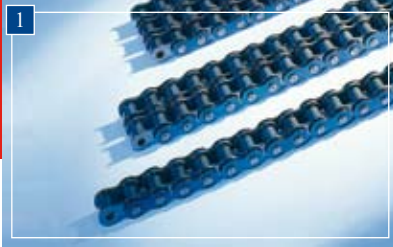
1	2
3	4
5	6



Antrieb & Verlässlichkeit
Technik, die bewegt!



Langjährige Partnerschaften mit namhaften Herstellern in Antriebs -



[1] Rollenketten

- nach europ. (ISO) Norm
- nach amerikan. (ASA) Norm
- Werknormketten
- Langgliedderollenketten

Rollenketten mit Sonderbauteilen wie Winkellaschen, verlängerten Bolzen,...



[2] Kettenräder - Kettenradscheiben

- für
- Rollenketten
 - Förderketten
 - Rundgliederketten

vorgebohrt oder nach Kundenwunsch bearbeitet lieferbar



[3] Sonderketten

Standardketten:

- Buchsenförderketten
- Flyerketten
- Scharnierbandketten
- Hohlbolzenketten
- Rollentragketten
- Gallketten + Buchsenketten

Spezialketten:

- Fahrtreppenkettten
- Stauförderketten
- wälzgelagerte Traglaschenketten

Standardketten in höchster Qualität für besondere Anwendungen



[6] Zahnriemen Zahnriemenscheiben

Riemen auch in Sonderausführung mit: Beschichtung Mitnehmern Mittelsteg,...

für Antrieb und Positionierung



[7] Wellenspannsätze

Welle-Nabe-Verbindung

- geringer Bearbeitungsaufwand an den Maschinenteilen
- einfache und schnelle Montage
- Übertragung von hohen Drehmomenten



[8] Wellenkupplungen

- Klauenkupplungen
- Bogenzahnkupplungen
- Gelenkscheiben
- Schalenkupplungen

zur Dämpfung von Stößen und Ausgleich von Fluchtungsfehlern

Anfertigung von Elastomerteilen nach Kundenzeichnung.



und Fördertechnik gewährleisten individuelle technische Lösungen.



**[4] Kettenspanner
und Zubehör**

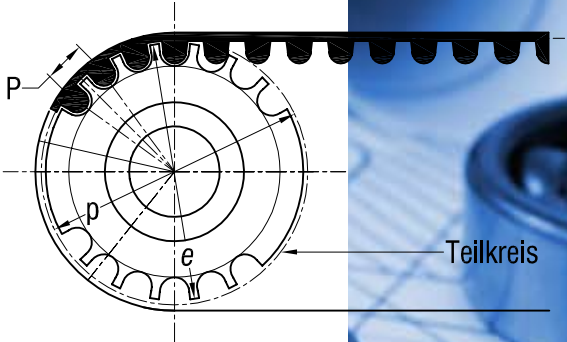
Kettenspannelemente
Kettenspannräder
Kettenöffner
Montagewerkzeuge

Kettengleitleisten
Kettenführungen mit oder
ohne Stahlprofile

**[5] Keilriemen
Keilriemenscheiben**

- für alle gängigen Profile
und Ausführungen
- Breitkeilriemen
- Kraftbänder

*Lüftungsanlagen
Mähwerke
Pumpenantriebe*



**[9] Stirnräder
Kegelräder
Zahnstangen**

Stirnräder
Zahnstangen
Kegelräder
Keilwellen
Keilmuffen,...

**[10] Trapezgewinde-
spindeln + Muttern**

Flanschmuttern
Rundmuttern
Sechskantmuttern

rechts oder linksgängig

KOMPETENT & ZUVERLÄSSIG



In vielen Bereichen der Industrie und Landwirtschaft werden Sie unsere innovativen Lösungen wiederfinden!



- Anlagen im Stahlbau
- Asphaltindustrie
- Automobilindustrie
- Chemiewerke
- Elektromotoren
- Energietechnik
- Erdölindustrie
- Feinmechanik
- Getränkeindustrie
- Holzindustrie
- Kies + Schotterwerke
- Landwirtschaft
- Maschinenbau
- Medizintechnik
- Nahrungsmittelindustrie
- Rolltreppen | Aufzüge
- Schienenfahrzeuge
- Zementindustrie, ...



Gerne beraten wir Sie in technischen Fragen!

- 1 Wälzlagertechnik
- 2 Antriebstechnik
- 3 Dichtungstechnik
- 4 Normteile
- 5 Lineartechnik
- 6 Wartung



Ried ist Dreh- und Angelpunkt für Wälzlager und Antriebstechnik. Das BEHAM Team freut sich auf Ihren Besuch.

4910 Ried | Bahnhofstraße 67 | info@beham.com

Tel: + 43 / (0)7752 / 879 31 - 0

Fax: + 43 / (0)7752 / 879 31 - 1022

Büro Wien | wien@beham.com

Tel: + 43 / (0)1 / 667 06 01 - 0

Fax: + 43 / (0)1 / 667 06 01 - 5022

